



**REPUBLIKA HRVATSKA**  
**DRŽAVNI ZAVOD ZA MJERITELJSTVO**

KLASA: UP/I-960-03/09-01/29  
URBROJ: 558-02/2-1-10-3  
Zagreb, 24. ožujak 2010

Na temelju članka 202. stavka 1. Zakona o općem upravnom postupku ("Narodne novine" broj 53/91), članka 20. stavka 1. Zakona o mjeriteljstvu ("Narodne novine" broj 163/03, 194/03, 111/07) i članka 8 stavka 1. Pravilnika o načinu na koji se provodi tipno ispitivanje mjerila ("Narodne novine" broj 82/02), u povodu zahtjeva za odobrenje tipa mjerila koje je podnijela tvrtka A-Elektronik, Zagreb, Hinka Würta 12, radi odobravanja tipa mjerila, ravnatelj Državnog zavoda za mjeriteljstvo donosi

**RJEŠENJE**  
**DOPUNI RJEŠENJA O ODOBRENJU TIPNA MJERILA**

1. Odobrava se tip mjerila:
  - vrsta mjerila: mjerilo brzine u cestovnom prometu
  - tvornička oznaka mjerila: LTI 20/20 TruCam
  - proizvođač mjerila: Laser Tehnology Inc.
  - mjesto i država proizvodnje mjerila: Centennial, SAD
  - službena oznaka tipa mjerila: **HR B-1-1018**
2. Mjerila iz točke 1. ovog tipnog odobrenja mogu se podnositi na ovjeravanje.
3. Ovo rješenje o odobrenju tipna mjerila vrijedi 10 godina.
4. U prilogu ovom tipnom odobrenju su podaci propisani u članku 9. stavku 2. Pravilnika o načinu na koji se provodi tipno ispitivanje mjerila.

**Obrazloženje**

Tvrtka A-Elektronik, Zagreb, Hinka Würta 12, podnijela je ovom Zavodu 29. rujna 2009. zahtjev za odobrenje tipa mjerila iz točke 1. ovog rješenja. Uz zahtjev je priložena tehnička dokumentacija o mjerilu i potreban uzorak mjerila.

Tipnim ispitivanjem mjerila iz točke 1. ovog rješenja, utvrđeno je da mjerilo zadovoljava zahtjeve propisane Pravilnikom o mjeriteljskim zahtjevima za mjerila brzine vozila u cestovnome prometu ("Narodne novine" br. 38/01, 19/02) i da je prikladno za uporabu.

Ovo rješenje o odobrenju tipa mjerila važi 10 godina.

Slijedom navedenog odlučeno je kao u izreci ovog rješenja o odobrenju tipa mjerila.

**Uputa o pravnom sredstvu**

Protiv ovoga rješenja nije dopuštena žalba, ali se može pokrenuti upravni spor tužbom Upravnom sudu Republike Hrvatske u Zagrebu, u roku od 30 dana od dana primitka ovoga rješenja.

Upravna pristojba po tarifnom broju 1. i 2. Zakona o upravnim pristojbama ("Narodne novine" broj 8/96) u iznosu od 20,00 kn i 50,00 kn naplaćena je od podnositelja zahtjeva i poništena na zahtjevu.

Prilog: kao u tekstu (5 str.).

**Dostaviti:**

1. A-Elektronik, Zagreb, Hinka Würta 12
2. OMP - PJ Zagreb, Rijeka, Osijek, Split
3. Glavni Zavod
4. Pismohrana, ovdje



PRILOG DOPUNI RJEŠENJA O ODOBRENJU TIPRA MJERILA

KLASA: UP/I 960-03/09-01/29

URBROJ: 558-02/2-1-10-5

PROIZVOĐAČ: Laser Tehnology Inc.

MJERILO: mjerilo brzine u cestovnome prometu

TIP: LTI 20/20 TruCam

Službena oznaka tipa:  
**HR B-1-1018**

Ovom dopunom rješenja o odobrenju tipa mjerila odobrava se i ovjera mjerila brzine u cestovnome prometu tip LTI 20/20 TruCam proizvođača Laser Tehnology Inc.

**Mjerilo brzine u cestovnome prometu tip LTI 20/20 TruCam**

**1. Namjena**

Prema rješenju o odobrenju tipa: KLASA: UP/I-960-03/09-07/29  
URBROJ: 558-02/2-1-09-3 od 13. srpnja 2009.

**2. Mjerno načelo**

Prema rješenju o odobrenju tipa: KLASA: UP/I-960-03/09-07/29  
URBROJ: 558-02/2-1-09-3 od 13. srpnja 2009.

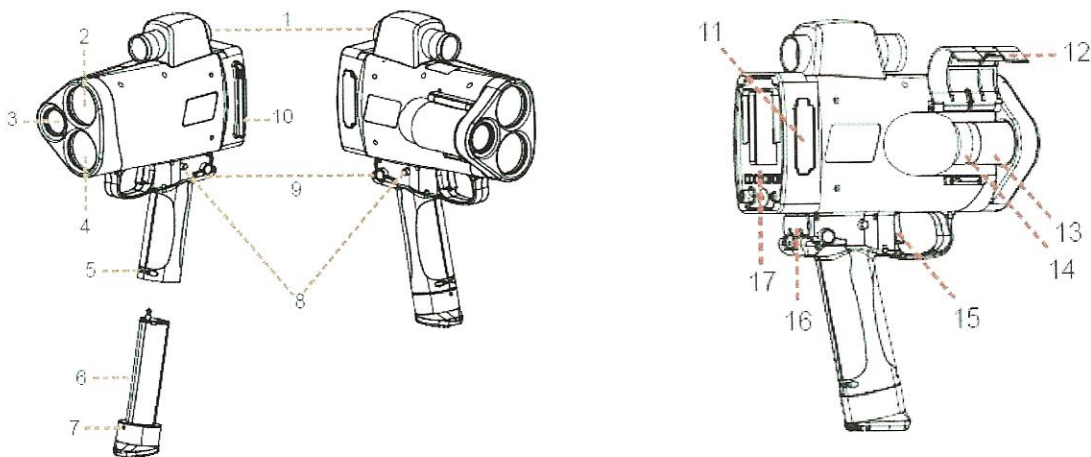
**3. Opis mjerila**

Prema rješenju o odobrenju tipa: KLASA: UP/I-960-03/09-07/29  
URBROJ: 558-02/2-1-09-3 od 13. srpnja 2009.

**3.1. Posebnosti izvedbe LTI 20/20 TruCam**

Izvedba mjerila s kamerom LTI 20/20 TruCam razlikuje se od izvedbe LTI 20/20 TruSpeed oblikom kućišta (zbog kamere s računalom) što ujedno zahtjeva i različito napajanje budući da izvedba s kamerom zahtjeva viši napon napajanja. Zbog toga izvedba LTI 20/20 TruCam ima litijску ionsku bateriju 7,4 V, a izvedba LTI 20/20 TruSpeed 2 C baterije napona 3 V.

Različit je i sustav upravljanja te izvedba. LTI 20/20 TruSpeed ima 6 kom. upravljačkih tipku na stražnjoj strani, a LTI 20/20 TruCam ima 5 tipki i ekran osjetljiv na dodir.



PRIOLOG DOPUNI RJEŠENJA O ODOBRENJU TIPRA MJERILA

KLASA: UP/I 960-03/09-01/29

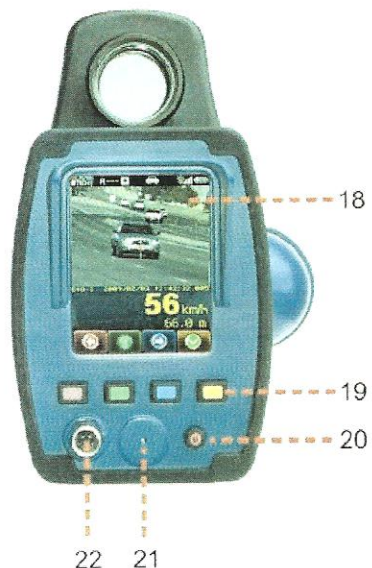
URBROJ: 558-02/2-1-10-5

PROIZVOĐAČ: Laser Tehnology Inc.

MJERILO: mjerilo brzine u cestovnome prometu

TIP: LTI 20/20 TruCam

Službena oznaka tipa:  
**HR B-1-1018**



Brojem su na slici označeni slijedeći dijelovi mjerila:

1. optički nišan za ciljanje vozila
2. odašiljačka leća
3. leća kamere
4. prijemna leća
5. rukohvat u kojem se nalazi baterija za napajanje
6. držač baterije za napajanje
7. LED indikator punjenja baterije
8. dugme za otpuštanje baterija
9. dugme za otpuštanje oslonca za rame
10. pisaljka i držač
11. utičnica za SD karticu
12. poklopac kamere
13. podešivač fokusa
14. podešivač irisa
15. okidač
16. mjesto pričvršćenja oslonca za rame
17. stražnji panel
18. LCD ekran osjetljiv na dodir
19. funkcijske tipke (crvena, zelena, plava i žuta)
20. tipka za uključivanje
21. zvučnik
22. serijski port.

#### 4. Mjeriteljske značajke mjerila

Prema rješenju o odobrenju tipa:

KLASA: UP/I-960-03/09-07/29

URBROJ: 558-02/2-1-09-3 od 13. srpnja 2009.

PRIOLOG DOPUNI RJEŠENJA O ODOBRENJU TIPRA MJERILA

KLASA: UP/I 960-03/09-01/29

URBROJ: 558-02/2-1-10-5

PROIZVOĐAČ: Laser Tehnology Inc.

MJERILO: mjerilo brzine u cestovnome prometu

TIP: LTI 20/20 TruCam

Službena oznaka tipa:  
**HR B-1-1018**

## 5. Tehničke značajke mjerila

- Način mjerenja: ručno, stacionarno
- Stupanj zaštite: laser klase 1 (CFR 21)
- Valna duljina: 905 nm
- Sučelje za spajanje na računalo: RS232, 115200 BPS, format 8N1
- Vrijeme mjerenja: 0,33 s
- Mehanička zaštita kućišta IP 55 (vodootporno)
- Radni uvjeti: - 30 °C do + 60 °C
- Napajanje: 7,4 V (litij-ionske baterije, punjive)
- Vrijeme trajanja bezžičnog napajanja: 15 sati
- Težina mjerila: 1,5 kg

## 6. Granice dopuštene pogreške

Prema rješenju o odobrenju tipa: KLASA: UP/I-960-03/09-07/29  
URBROJ: 558-02/2-1-09-3 od 13. srpnja 2009.

## 7. Natpisi i oznake

Prema rješenju o odobrenju tipa: KLASA: UP/I-960-03/09-07/29  
URBROJ: 558-02/2-1-09-3 od 13. srpnja 2009.

## 8. Ovjeravanje mjerila

Prema rješenju o odobrenju tipa: KLASA: UP/I-960-03/09-07/29  
URBROJ: 558-02/2-1-09-3 od 13. srpnja 2009.

## 9. Žigosanje mjerila

Prema rješenju o odobrenju tipa: KLASA: UP/I-960-03/09-07/29  
URBROJ: 558-02/2-1-09-3 od 13. srpnja 2009.

## POSEBNE NAPOMENE

Po članku 10. stavak 1. Pravilnika o načinu na koji se provodi tipno ispitivanje mjerila, nakon provedenog tipnog ispitivanja mjerila, žigosani uzorak mjerila podnositelj zahtjeva je dužan čuvati za vrijeme valjanosti rješenja o odobrenju tipa mjerila.

U ovome prilogu dopune rješenja o odobrenju tipa mjerila navedene su samo one mjeriteljske značajke koje određuju područje ispitivanja mjerila kod ovjeravanja. Za određivanje radnih uvjeta pojedinih područja mjerila kod mjerenja i njegova ovjeravanja mora se upotrebljavati upute proizvođača.

Ova dopuna rješenja o odobrenju tipa mjerila odnosi se samo na mjeriteljske značajke mjerila, a ne na propise koji su na snazi iz područja sigurnosti i zaštite od zračenja.

Zaštitna prava bilo koje vrste ne odnose se na ovu dopunu rješenja o odobrenju tipa mjerila.